



Domaine d'utilisation

Transport d'eaux usées et de matières fécales pour: Toilettes individuelles, lavabos, machines à laver dans des maisons individuelles ou collectives.

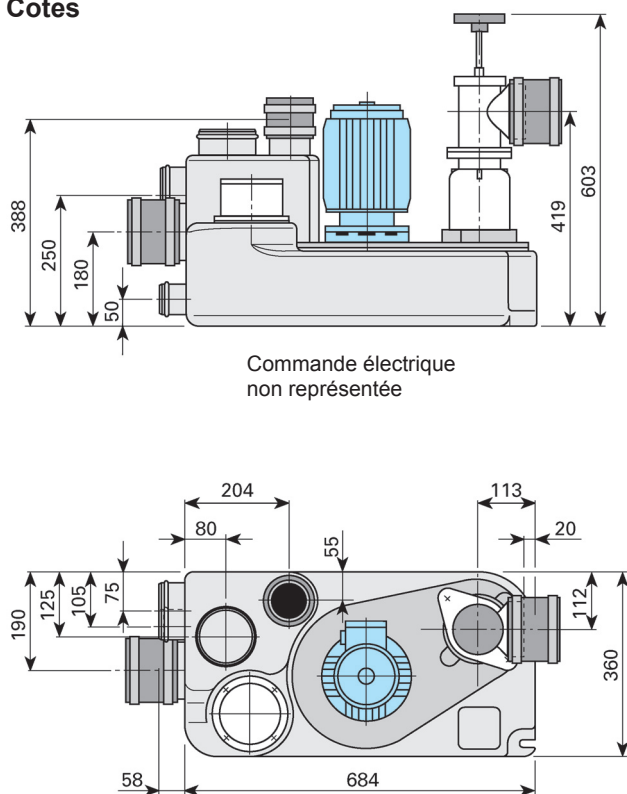
Description du système

Installation complète prête à brancher offrant 3 possibilités variables de raccordement et de dimensions particulièrement compactes, pour les organes d'évacuation situés au-dessous du niveau de refoulement.

Attention

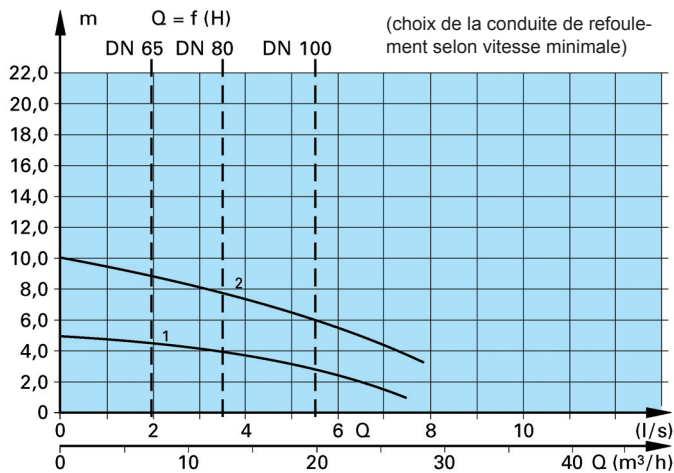
Ces installations sont conçues pour l'usage mentionné. Pour les usages dont elles ne sont pas prévues nous nous rejetsons toute responsabilité.

Cotes



Les 5 avantages qui nous démarque

- 1. Système de broyage**
 en acier inoxydable trempé anti-usure - garantit un fonctionnement sans obstruction.
- 2. Clapet combi**
 en plastique comprenant soupape d'arrêt à boule autonettoyante et vanne d'arrêt rapide.
- 3. Joint à baïonnette**
 permettant le nettoyage et la maintenance rapide du rotor de pompe par simple rotation d' $1/4$ de tour à droite.
- 4. Commande de pompe**
 facile à manipuler grâce à un affichage clair.
- 5. Mesure du niveau**
 par membrane à pression (sans contact liquide, donc fiable).



Raccordements

Amenée: DN100 (manchons flexibles)

Hauteur d'amenée: 180 mm, horizontale, capacité utile 22 l
250 mm, horizontale, capacité utile 24 l
380 mm, verticale, capacité utile 28 l

Pression: DN100 (manchons flexibles)

Purge: DN70 (manchons flexibles)

Pompe manuelle: 1½"

Options

- 1 Pompe manuelle à membrane pour le vidage du collecteur lors d'opérations de maintenance ou de réparations (livrée non assemblée pour montage mural par le client)
- 1 Vanne d'arrêt DN100/PN10 pour la fermeture de l'amenée lors d'opérations de maintenance ou de réparations.

Livraison

1 Collecteur (capacité totale 35 l) en PE-LDD recyclable. Dimensions: longueur 750 mm, largeur 360 mm, hauteur 610 mm (vanne d'arrêt ouverte). Température du liquide 40°C maximum un court instant, 60°C pendant 5 mn. Equipé de tous les raccords et pattes de fixation au sol.

1 Pompe pour eaux usées, classe de protection IP54 (moteur) S1, avec broyeur et double dispositif d'étanchéité d'arbre avec chambre d'huile,

- unique en son genre, le **système de broyage** permet de broyer les composants fibreux et garantit ainsi le fonctionnement sans obstructions du système

- unique en son genre, le **joint à baïonnette** permet le démontage immédiat du rotor de pompe à l'aide de la clef à ergots fournie sans l'aide d'aucun autre outils.

1 Clapet combi (soupape d'arrêt à boule y compris vanne d'arrêt en plastique).

1 Mesure du niveau dans le collecteur par pression sans entretien, pré-réglé en usine.

1 Commande de pompe, 1 pompe à démarrage direct, logée dans boîtier en plastique IP65, à interrupteur Manuel-0-Auto, disjoncteur moteur, arrêt différé électronique, voyant de surveillance pannes: moteur, secteur et niveau, voyant de fonctionnement, reset, alarme Off, affichage du niveau, contrôle des phases, surveillance de la durée de fonctionnement, alarme visuelle et sonore (intégrée, 80 dBA) en cas de panne électrique ou thermique et d'inondations, 2 contacts libres de potentiel, cordon de raccordement 1 x 3 m.

Courbe N°	N° Article	Type	N° TEI	kW	V	A	min ⁻¹	kg
1	2627-AA-99	76/1,5-14.6-I	004.001	1,5	3 x 400	3,45	1420	55
2	2627-AB-99	89/1,5-28.6-II	004.003	1,5	3 x 400	3,45	2800	55